

**NEW 2019****Hayward/Kripsol filtre GRANADA****CLASSIC LINE**

Kvalitné pieskové filtre GRANADA znamenajú profesionálne riešenie pre súkromné bazény do objemu 65m<sup>3</sup> vody. Patria už dlhé roky na európskom trhu medzi najobľúbenejšie. Španielsky výrobca Kripsol sa stal súčasťou renomovanej americkej firmy Hayward. Filtračná nádoba je vyrobená zo vstrekovaného polymérneho plastu. Súčasťou je 6-cestný ventil, buď horný (TOP) alebo bočný (SIDE), vnútorná filtračná ružica, jednoduchý vypúšťací ventil pre odvodnenie a manometer. K náplni je dobrý prístup cez horný otvor priemeru 180mm. Pracovná teplota je 0-50°C, pracovný tlak 0,5-1,3bar, max.tlak 2bar. Side typ má



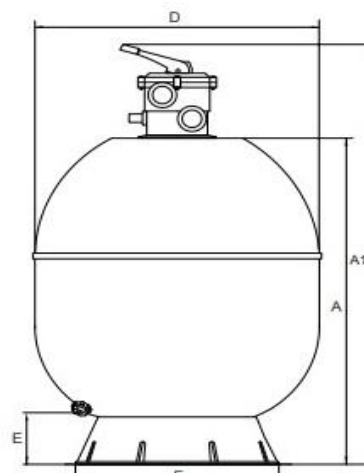
Položka	cena bez DPH €	cena s DPH € popis	celková výška	filtračná plocha	pies.náplň v kg
FGT400	215.83	<b>259.00</b> Filter GRANADA Top d400, 6m <sup>3</sup> /h	922mm	0.13m <sup>2</sup>	50kg
FGT500	249.17	<b>299.00</b> Filter GRANADA Top d500, 9.5m <sup>3</sup> /h	1079mm	0.19m <sup>2</sup>	100kg
FGT600	290.83	<b>349.00</b> Filter GRANADA Top d600, 14m <sup>3</sup> /h	1161mm	0.28m <sup>2</sup>	125kg
FGL400	232.50	<b>279.00</b> Filter GRANADA Side d400, 6m <sup>3</sup> /h	651mm	0.13m <sup>2</sup>	50kg
FGL500	265.83	<b>319.00</b> Filter GRANADA Side d500, 9.5m <sup>3</sup> /h	808mm	0.19m <sup>2</sup>	100kg
FGL600	307.50	<b>369.00</b> Filter GRANADA Side d600, 14m <sup>3</sup> /h	891mm	0.28m <sup>2</sup>	125kg

**Hayward/Kripsol filtre ARTIK TOP****CLASSIC LINE**

Spoločlivý, robustný laminátový pieskový filter pre dlhoročnú bezproblémovú prevádzku. Prevádzková teplota do 50°C, prevádzkový tlak do 1,3 bar, max.tlak 1,6bar. Pripojenie 1,5".

## Rozmery filtrov

	A	A1	D
<b>AKT 400</b>	660	920	458
<b>AKT 520</b>	735	995	458
<b>AKT 640</b>	800	1060	458

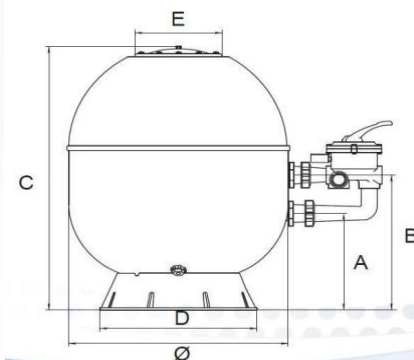


Položka	cena bez DPH €	cena s DPH € popis	pre bazén objem m <sup>3</sup>	celková váha	filtračná plocha	pies.náplň v kg
FAKT400	249.17	<b>299.00</b> Filter AKT d400, 6.5m <sup>3</sup> /h	39	10.5kg	0.13m <sup>2</sup>	50kg
FAKT520	299.17	<b>359.00</b> Filter AKT d520, 10.5m <sup>3</sup> /h	63	15.5kg	0.21m <sup>2</sup>	100kg
FAKT640	357.50	<b>429.00</b> Filter AKT d640, 16m <sup>3</sup> /h	96	21kg	0.32m <sup>2</sup>	150kg

## Hayward/Kripsol filtre ARTIK SIDE

## CLASSIC LINE

Spoľahlivý, robustný laminátový pieskový filter pre dlhoročnú bezproblémovú prevádzku .  
Prevádzková teplota do 50°C,  
prevádzkový tlak do 1,3 bar, max.tlak 1,6bar. Pripojenie 1,5" a od priemeru



### Rozmery filtrov

	A	B	C
<b>AK 400</b>	225	350	665
<b>AK 520</b>	305	430	775
<b>AK 640</b>	315	440	860
<b>AK 680</b>	320	455	900
<b>AK 760</b>	365	455	900
<b>AK 900</b>	365	505	900

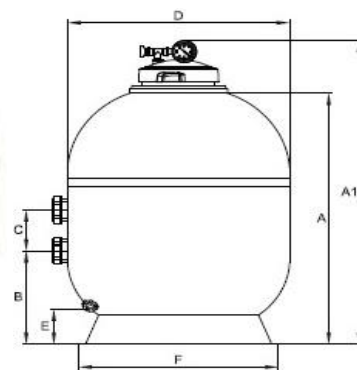
plniaci otvor má priemer 300mm  
priemer podstavy D je 458mm pre AK 400-640  
priemer podstavy D je 605mm pre AK 680-900

Položka	cena bez DPH €	cena s DPH €	popis (výkon pri 50m3/h/m2)	pre bazén objem m3	celková váha	filtračná plocha	pies.náplň v kg
FAK400	299.17	<b>359.00</b>	Filter AK d400, 6.5m3/h	39	11kg	0.13m2	50kg
FAK520	350.00	<b>420.00</b>	Filter AK d520, 10.5m3/h	63	15.5kg	0.21m2	100kg
FAK640	395.83	<b>475.00</b>	Filter AK d640, 16m3/h	96	21kg	0.32m2	150kg
FAK680	525.00	<b>630.00</b>	Filter AK d680, 19m3/h	114	25kg	0.36m2	175kg
FAK760	582.50	<b>699.00</b>	Filter AK d760, 22.5m3/h	135	31kg	0.45m2	225kg
FAK900	782.50	<b>939.00</b>	Filter AK d900, 31.5m3/h	189	40kg	0.63m2	325kg

## Hayward/Kripsol filtre EVO .

## PRO LINE-záruka 5 rokov

Nový , vysokokvalitný laminátový pieskový filter pre profesionálne riešenia . Rýchly prístup cez veko s tesniacim prstencom.  
Rýchla montáž aj výmena filtračných roštov, glycerínový manometer a objemný vypúšťací ventil. **Vnútrotný automatický odvzdušňovací ventil.** Prevádzková teplota do 50°C, prevádzkový tlak do 1,3 bar, max.tlak 2,5bar. Pripojenie 1,5" a od priemeru 760mm je pripojenie 2". Všetne 6-cestného ventilu.



### Rozmery filtrov

	A	A1	B	C	D	E	F
<b>AK 520</b>	715	875	305	125	520	140	458
<b>AK 640</b>	800	960	315	125	640	125	458
<b>AK 760</b>	840	1000	365	140	760	100	605
<b>AK 900</b>	840	1000	365	140	900	150	605

Položka	cena bez DPH €	cena s DPH €	popis (výkon pri 50m3/h/m2)	pre bazén objem m3	celková váha	filtračná plocha	pies.náplň v kg
FEVO520	390.83	<b>469.00</b>	Filter EVO d520, 10.5m3/h	63	17kg	0.21m2	100kg
FEVO640	450.00	<b>540.00</b>	Filter EVO d640, 16m3/h	96	23kg	0.32m2	150kg
FEVO760	632.50	<b>759.00</b>	Filter EVO d760, 22.5m3/h	135	34kg	0.45m2	225kg
FEVO900	875.00	<b>1050.00</b>	Filter EVO d900, 31.5m3/h	189	45kg	0.63m2	325kg